

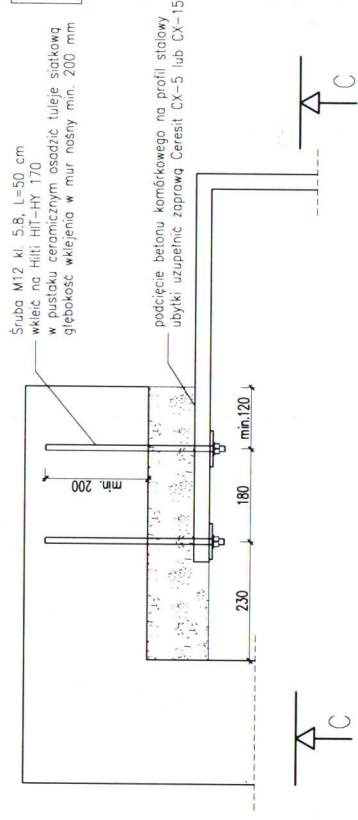
KSM "NASZ  
DOM"  
ul. Szymanowskiego 14  
75-950 Koszalin.

**Załącznik 6**  
do SIWP 02/02/2025

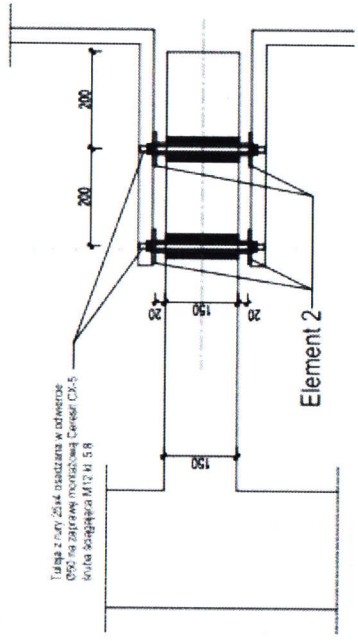
zalecenia techniczne

mocowania balustrad loggi

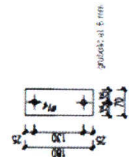
# Schemat mocowania balustrady do ścianki skrajnej



# Schemat mocowania balustrady do ścianki pośredniej



Element 2



# Przekrój C-C

